

BRUMEXPERT

— le pouvoir de la fraîcheur —

TOTEM ET ARC

www.brumexpert.com



Abaissement de la température



**Amélioration du confort thermique des clients,
pour une meilleure fidélisation**

Les arcs et totems de brumisation peuvent être utilisés dans les parcs, sur les plages, pour des manifestations événementielles, ...



Effets visuels et scéniques



Extensible

Ils sont attrayants pour le public, propose un design raffiné et surtout un confort pour les visiteurs en baissant la température d'environ 8 à 12°C par forte chaleur. Ce dispositif est idéal pour éloigner les insectes et abatte la poussière.



Ecologique



Améliore la qualité de l'air

La brumisation diffuse de micros gouttellettes sans mouiller les visiteurs. Ce système de régulation climatique s'installe rapidement et consomme très peu d'énergie et d'eau.



Eloigne les insectes



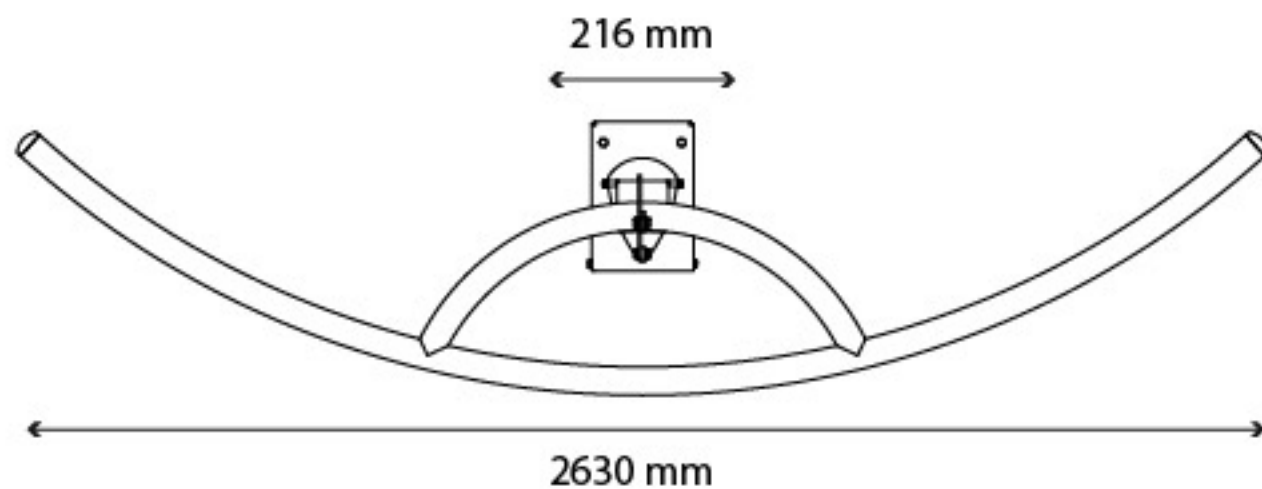
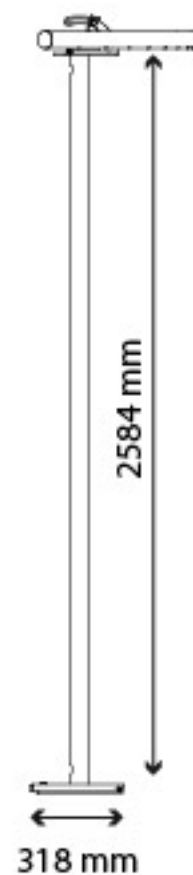
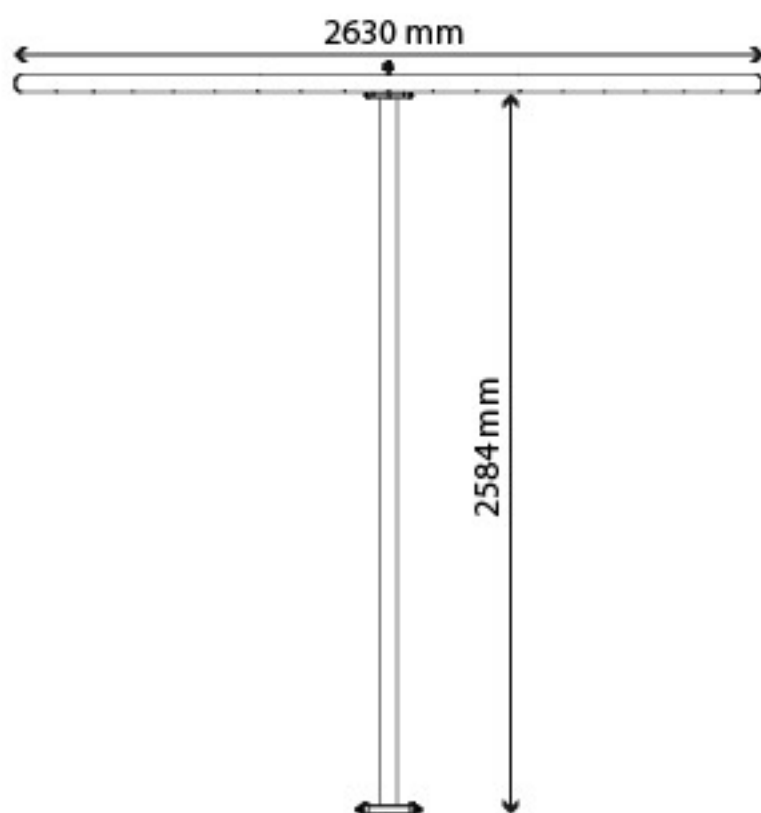
Basse consommation électrique

Plusieurs totems et arcs peuvent être installés l'un à la suite des autres, avec 1 seul moteur. Seul ce dernier devra être relié à l'eau et l'électricité.



Fiche technique Totem

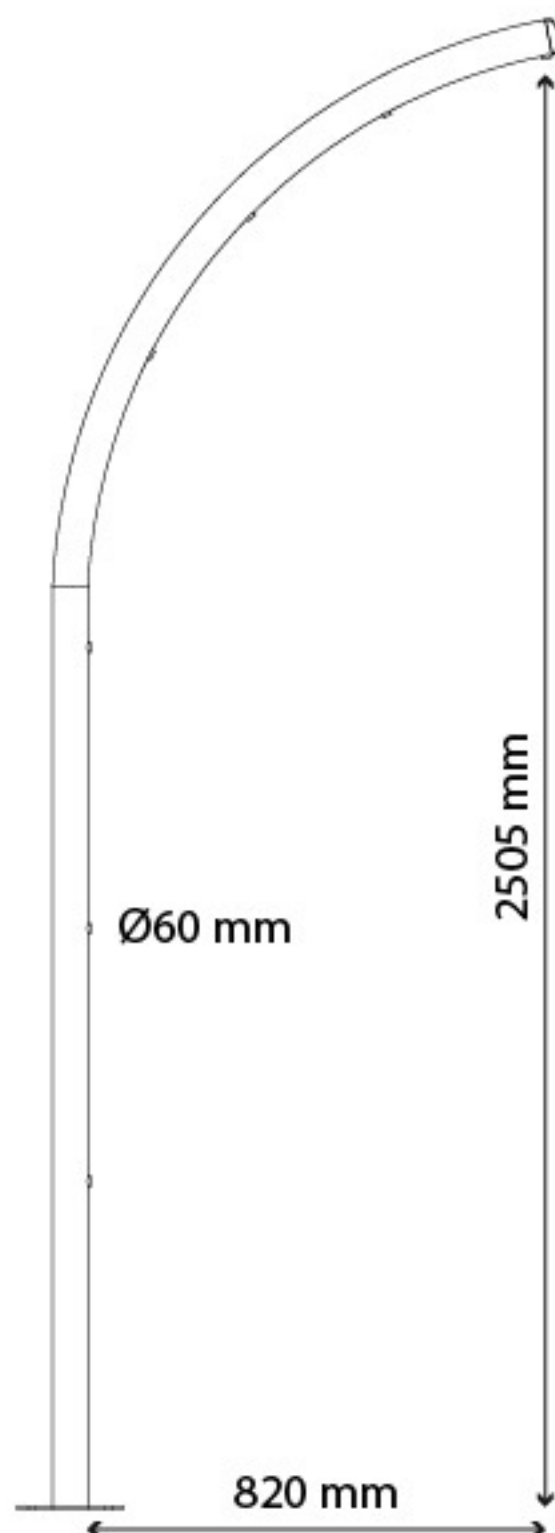
Matière : Inox





Fiche technique Arc

Matière : Inox



BRUMEXPERT

— le pouvoir de la fraîcheur —



RENCONTREZ NOS EXPERTS

L'installation peut être effectuée rapidement par nos techniciens ou votre équipe. La garantie et la maintenance sont assurées. Les dispositifs peuvent être disponibles en location.



+33 (0) 01.34.57.38.29
+33 (0) 06.69.58.79.16

www.brumexpert.com